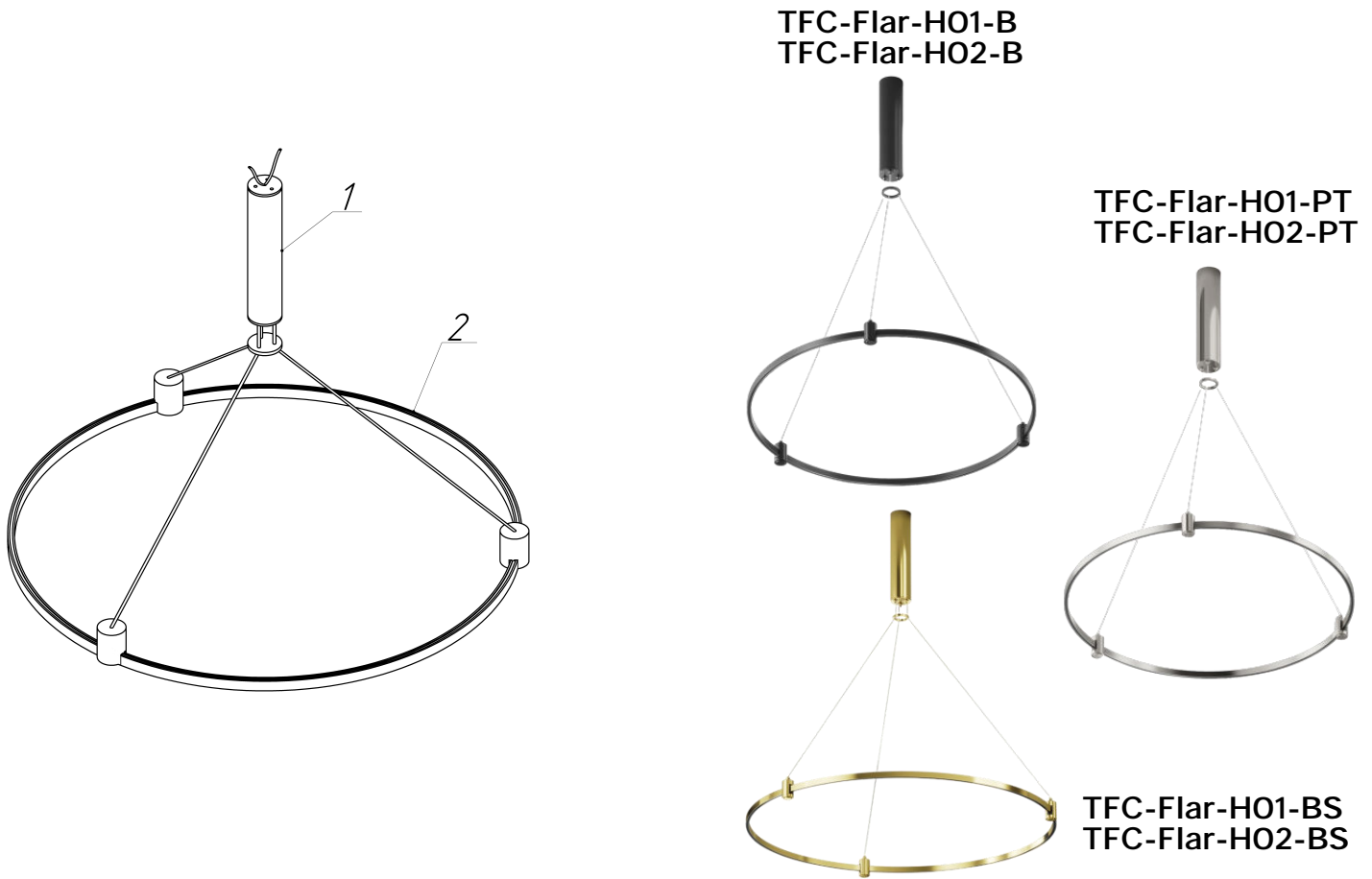


Основание круглое D800мм/D650мм для трековых светильников Flarity



Конструкция системы Flarity круглой формы с подвесным набором.

Номер позиции	Наименование	Артикул черный TFC-Flar-H01-B		Артикул латунь TFC-Flar-H01-BS		Артикул платина TFC-Flar-H01-PT		Кол-во
1	Подвесной набор с основанием под блок питания для круглого шинопровода	TRA154SW-BB-R-B		TRA154SW-BB-R-BS		TRA154SW-BB-R-PT		1
2	Шинопровод круглый 800мм	TRX154-R-D800-B		TRX154-R-D800-BS		TRX154-R-D800-PT		1

Номер позиции	Наименование	Артикул черный TFC-Flar-H02-B		Артикул латунь TFC-Flar-H02-BS		Артикул платина TFC-Flar-H02-PT		Кол-во
1	Подвесной набор с основанием под блок питания для круглого шинопровода	TRA154SW-BB-R-B		TRA154SW-BB-R-BS		TRA154SW-BB-R-PT		1
2	Шинопровод круглый 650мм	TRX154-R-D650-B		TRX154-R-D650-BS		TRX154-R-D650-PT		1

Полная версия инструкции Flarity

Внимание! Светильники и блоки питания приобретаются отдельно, в зависимости от требуемого проекта.

